



Modelo LB,  
versión galvanizada,  
capacidad 1.200 kg

Modelo LB,  
versión galvanizada,  
capacidad 350 kg

## Cabrestante manual modelo LB

### Capacidades 150 - 1.200 kg

Desarrollado originalmente como un cabrestante para todoterrenos el cabrestante modelo LB se usa actualmente para una gran variedad de aplicaciones de elevación y de tracción.

### Características

- Robusta carcasa de acero estampado de peso muy ligero.
- Transmisión por engranaje recto para una eficiencia óptima y un cómodo manejo.
- Freno de presión automático para una sujeción segura de la carga en cualquier posición. Se evita también el desbloqueo del freno no intencionado.
- Todas las piezas están galvanizadas para aumentar la protección contra la corrosión. El tambor tiene un recubrimiento especial.
- Fácil y rápido montaje, incluso en elevación.

### Opcional

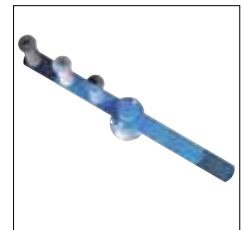
- Versión en acero inoxidable (mat. 1.4301) para una protección contra la corrosión aún mayor.
- Dispositivo de tambor libre para un bobinado o desenrollado rápido del cable de acero.
- Palanca variable con posibilidad de ajuste del mango.
- Palanca plegable con mango abatible para su uso en espacios reducidos.



Modelo LB-VA,  
versión en acero inoxidable,  
capacidad 900 kg



Opcional: Palanca plegable con mango abatible para su uso en espacios reducidos.



Opcional: Palanca variable con posibilidad de ajuste del mango

## Datos técnicos modelo LB

Modelo	Núm. EAN 4025092* 4050939*** versión galvanizada	Núm. EAN 4025092* 4050939*** dispositivo de tambor libre	Núm. EAN 4025092* 4050939*** versión en acero inox.	Capacidad 1ª capa kg	Capacidad capa superior kg	Diámetro cable mm	Longitud cable 1ª capa m	Longitud máxima cable m	Elevación por vuelta de palanca mm	Esfuerzo en la palanca daN	Peso sin cable kg
LB 150 VZ	***050542	-	-	150	75	4 <sup>2</sup>	0,8	11	125	17	4,2
LB 350 VZ	***050559	-	-	350	170	4 <sup>2</sup>	1,8	20	125	25	4,8
LB 650 VZ	*994736	-	-	650	290	6 <sup>2</sup>	1	20	55	22	7,3
LB 900 VZ/ARA	*994859	*992251	-	900	400	7 <sup>2</sup>	0,8	14	58	24	10
LB 1200 VZ/ARA	*561655	***049249	-	1.200	430	7 <sup>3</sup>	1	26	45	24	12,1
LB 250 VA	-	-	*441964	250	125	4 <sup>2</sup>	1,8	19,5	125	20	4,8
LB 650 VA	-	-	*284875	650	290	6 <sup>2</sup>	1	20	55	22	7,6
LB 900 VA	-	-	*562461	900	320	7 <sup>2</sup>	1	26	45	24	12,1

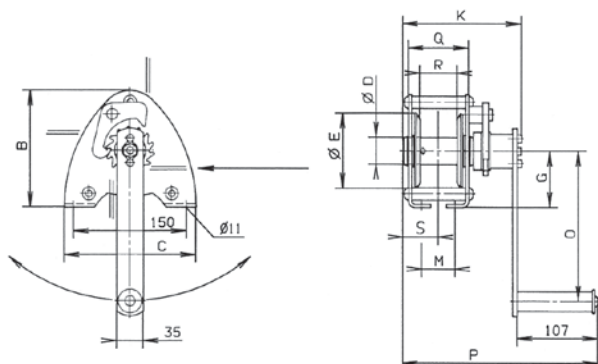
<sup>2</sup> cable recomendado: DIN 3060 FE-znk 1770 sZ-spa

<sup>3</sup> cable recomendado: DIN 3069 SE-znk 2160 sZ-spa

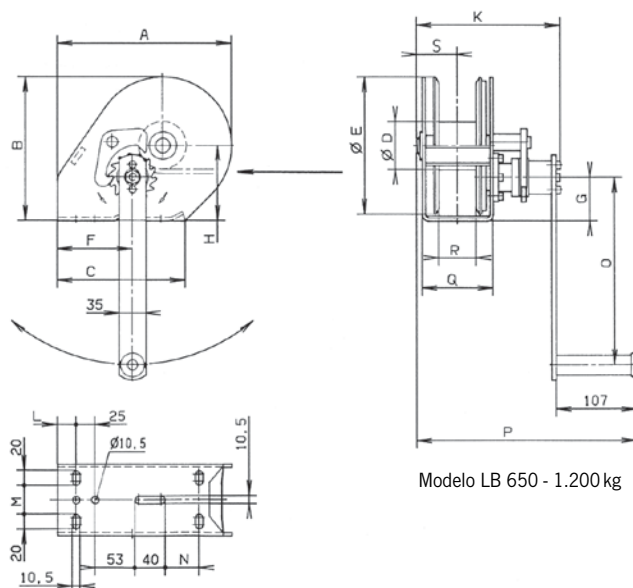
## Medidas modelo LB

Modelo	LB 150 VZ	LB 350 VZ	LB 650 VZ	LB 900 VZ LB 900 ARA	LB 1200 VZ LB 1200 ARA	LB 250 VA	LB 650 VA	LB 900 VA
Núm. EAN versión galvanizada	***050542	***050559	*994736	*994859	*561655	-	-	-
Núm. EAN dispositivo tambor libre	-	-	-	*992251	***049249	-	-	-
Núm. EAN versión acero inox.	-	-	-	-	-	*441964	*284875	*562461
A, mm	-	-	232	232	273	-	232	273
B, mm	155	155	192	192	266	155	192	266
C, mm	175	175	210	210	240	175	210	240
Ø D, mm	36	36	63,5	63,5	63,5	36	63,5	63,5
Ø E, mm	100	100	183	183	255	100	183	255
F, mm	-	-	100	100	78	-	100	78
G, mm	75	75	58	58	75	75	58	75
H, mm	-	-	100	100	138	-	100	138
K, mm	159	189	192	192/226 <sup>1</sup>	192/226 <sup>1</sup>	191,5	190	190
L, mm	-	-	25	25	35	-	25	35
M, mm	45	75	38	38	30	75	38	30
N, mm	-	-	-	-	53	-	-	53
O, mm	200	320	250	320	320	320	250	250
P, mm	260	290	293	293/303 <sup>1</sup>	293/303 <sup>1</sup>	292,5	291	291
Q, mm	81	111	95	95	95	111	95	95
R, mm	50	80	50	50	50	80	50	50
S, mm	48	63	55	55	55	65,5	55	55

<sup>1</sup> Dispositivo tambor libre



Modelo LB 150 - 350 kg



Modelo LB 650 - 1.200 kg



## Cabrestante mural modelo SW-W

### Capacidades 80 - 750 kg

Los cabrestantes mural modelo SW-W son adecuados para su montaje fijo en interior de edificios. El cable de acero es guiado hasta el punto de suspensión de la carga a través de poleas.

### Características

- Los modelos SW-W 80 y SW-W 125 tiene una robusta carcasa de aluminio. Los modelos SW-W 300 - 750 tienen una probada carcasa de acero.
- Transmisión por engranaje recto para una eficiencia óptima y un cómodo manejo. Transmisión directa para capacidades de hasta 125 kg.
- El silencioso freno de resorte de seguridad sujeta la carga en cualquier posición.
- Palanca extraíble para los modelos SW-W 80 y SW-W 125. Palanca plegable para los modelos SW-W 300 - 750.
- Montaje en paredes rápido y fácil.

## Datos técnicos modelo SW-W

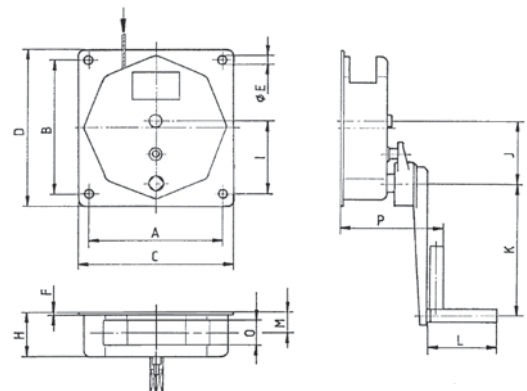
Modelo	Núm. EAN 4025092*	Capacidad 1ª capa kg	Capacidad capa superior kg	Diámetro del tambor mm	Diámetro cable mm	Longitud cable 1ª capa m	Longitud cable última capa m	Elevación por vuelta de palanca mm	Esfuerzo en la palanca daN	Peso sin cable kg
SW-W 80	*984638	80	45	51	3*	2,4	30	170	12	3
SW-W 125	*686235	125	65	40	4*	2	12	138	13	3
SW-W 300	*990509	300	220	108	5**	2,1	15	68	15	10
SW-W 500	*984669	500	350	108	6**	2,4	15	35	13	11
SW-W 750	*984508	750	550	108	7**	2	10	35	20	11

\* cable recomendado: DIN 3055 FE-znk 1770 sZ-spa

\*\* cable recomendado: DIN 3060 FE-znk 1770 sZ-spa

## Medidas modelo SW-W

Modelo	SW-W 80	SW-W 125	SW-W 300	SW-W 500	SW-W 750
Núm. EAN 4025092*	*984638	*686235	*990509	*984669	*984508
A, mm	110	110	250	250	250
B, mm	110	110	250	250	250
C, mm	130	130	290	290	290
D, mm	130	130	290	290	290
Ø E, mm	9	9	14,5	14,5	14,5
F, mm	15	15	2	2	2
H, mm	121	121	85	85	85
I, mm	55	55	138	138	138
J, mm	-	-	117	117	117
K, mm	250	250	250	250	250
L, mm	130	130	130	130	130
M, mm	68	68	39	39	39
O, mm	60	60	50	50	50
P, mm	275	275	192	192	192



## Cabrestante mural modelo SW-W ALPHA

Capacidades 300 - 1.000 kg

Un versátil cabrestante mural para una fácil elevación de cargas.

### Características

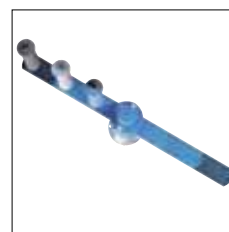
- Robusta carcasa de acero estampado con peso ligero y diseño compacto.
- Transmisión por engranaje recto para una eficiencia óptima y un cómodo manejo.
- Salida de cable en todas las direcciones.
- Todas las piezas están galvanizadas para una mayor protección contra la corrosión. Tambor con recubrimiento especial.
- Palanca integrada con freno de presión para una sujeción segura de la carga.
- Montaje en paredes rápido y fácil.

### Opcional

- Palanca plegable con mango abatible para su uso en espacios reducidos.
- Palanca variable con posibilidad de ajuste del mango.



Opcional: Palanca plegable con mango abatible para su uso en espacios reducidos.



Opcional: Palanca variable con mango ajustable

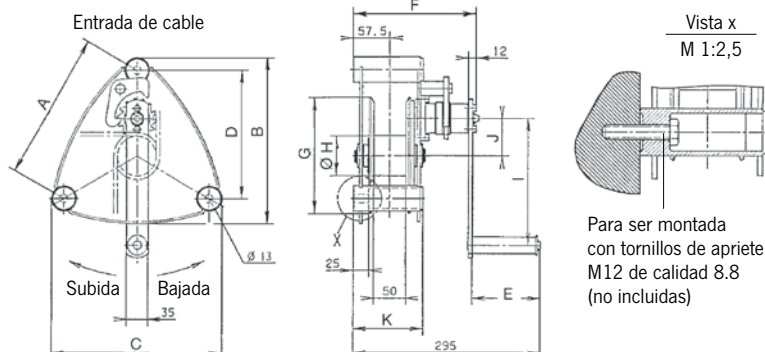
### Datos técnicos modelo SW-W ALPHA

Modelo	Núm. EAN 4050939***	Capacidad 1ª capa kg	Capacidad capa superior kg	Longitud tambor mm	Diámetro cable mm	Longitud cable 1ª capa m	Longitud cable última capa m	Elevación por vuelta de palanca mm	Esfuerzo en la palanca daN	Peso sin cable kg
ALPHA 300	***050917	300	130	50	5 <sup>2</sup>	1,3	28	57	13	10
ALPHA 500	***051037	500	230	50	6 <sup>2</sup>	1	20	55	17	10
ALPHA 750	***051181	750	270	50	7 <sup>2</sup>	1	26	45	17	16
ALPHA 1000	***051228	1.000	360	50	7 <sup>2</sup>	1	26	45	18	16

<sup>2</sup> cable recomendado: DIN 3060 FE-znk 1770 sZ-spa

### Medidas modelo SW-W ALPHA

Modelo	ALPHA 300	ALPHA 500	ALPHA 750	ALPHA 1000
Núm. EAN	***050917	***051037	***051181	***051228
A, mm	234	234	306	306
B, mm	262	262	337	337
C, mm	274	274	357	357
D, mm	203	203	265	265
E, mm	107	107	107	107
F, mm	194	194	194	194
G, mm	183	183	255	255
Ø H, mm	63	63	63,5	63,5
I, mm	200	250	250	320
J, mm	58,6	58,6	92,5	92,5
K, mm	109,5	109,5	107	107



**Para un guiado óptimo del cable hasta el punto de suspensión recomendamos el uso de poleas, vea página 83.**



## Cabrestante mural con engranaje de tornillo sin fin modelo SW-W-SGG

Capacidades 250 - 750 kg

Estos robustos cabrestantes manuales con transmisión de engranaje de tornillo sin fin son utilizados en la industria agraria y en el sector marítimo.

### Características

- La carcasa del polipasto protege el engranaje de tornillo sin fin y el freno de presión adicional de sólido diseño aseguran una larga vida útil.
- El engranaje de tornillo sin fin lubricado en baño de aceite asegura un funcionamiento silencioso.
- Montaje fácil y rápido.
- El brazo de la palanca es ajustable y hace posible el trabajar rápido con cargas pequeñas.

**Retráctiles anticaídas para el transporte de personas, vea página 267.**

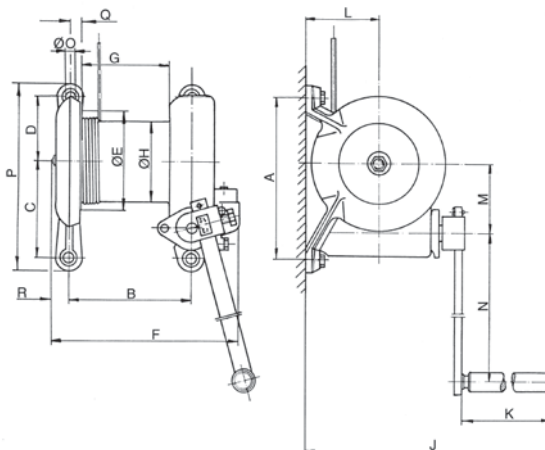
### Datos técnicos modelo SW-W-SGG

Modelo	Núm. EAN 4050939***	Capacidad 1ª capa kg	Capacidad capa superior kg	Diámetro del tambor mm	Diámetro cable mm	Longitud cable 1ª capa m	Longitud cable última capa m	Elevación por vuelta de palanca mm	Esfuerzo en la palanca daN	Peso sin cable kg
SGG 250	***032029	250	210	96	5 <sup>2</sup>	4,8	17,9	20	9,2	12
SGG 500	***032043	500	425	125	6 <sup>2</sup>	8,1	28,8	26	14,5	22
SGG 750	***032067	750	624	150	8 <sup>2</sup>	9,2	48	20	16	43

<sup>2</sup> cable recomendado: DIN 3060 FE-znk 1770 sZ-spa

### Medidas modelo SW-W-SGG

Modelo	SGG 250	SGG 500	SGG 750
Núm. EAN	***032029	***032043	***032067
A, mm	205	250	330
B, mm	137	190	243
C, mm	120	150	205
D, mm	85	100	125
Ø E, mm	135	182	240
F, mm	219	282	350
G, mm	94	138	182
Ø H, mm	96	125	150
J, mm	310	476	576
K, mm	108	238	238
L, mm	96	112	160
M, mm	79	101	146
N, mm	295	430	440
Ø O, mm	12	14	20
P, mm	237	290	390
Q, mm	13	18	20
R, mm	21	25	32



## Cabrestante mural con engranaje de tornillo sin fin modelo SW-W-SGO

Capacidades 250 - 5.000 kg

Cabrestante mural con transmisión de engranaje de tornillo sin fin y freno de presión para una elevación eficiente de cargas pesadas.

### Características

- Carcasa y tambor fabricados en chapa de acero.
- Transmisión de engranaje de tornillo sin fin con freno de presión para una sujeción segura de la carga.
- Los rodamientos de rodillos aseguran un movimiento suave del cable y una larga vida útil del cabrestante.
- Segunda velocidad para la elevación rápida de cargas pequeñas, dando como resultado una mínimo esfuerzo en la palanca y un enrollado rápido del cable (para capacidades de 2000 kg o más).
- Gran capacidad de cable con dos salidas posibles.
- Palanca variable con mango ajustable para capacidades de hasta 1500 kg.
- Montaje fácil y rápido.



Modelo SW-W-SGO  
Capacidad 1.500 kg

### Datos técnicos modelo SW-W-SGO

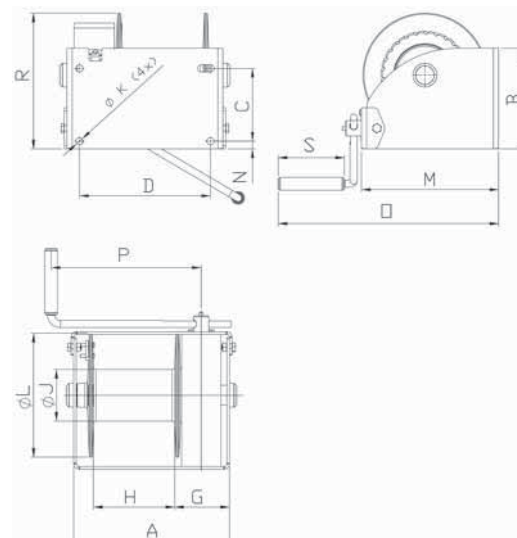
Modelo	Núm. EAN 4050939***	Capacidad 1ª capa kg	Capacidad capa superior kg	Diámetro cable mm	Longitud cable 1ª capa m	Longitud cable última capa m	Elevación por vuelta de palanca mm	Esfuerzo en la palanca daN	Peso sin cable kg
SGO 250	***049263	250	100	5 <sup>2</sup>	2,3	44	29	6	13
SGO 500	***049270	500	238	6 <sup>2</sup>	3,7	54	30	11	16
SGO 1000	***051464	1.000	500	9 <sup>2</sup>	4,5	46	21	10,6	26
SGO 1500	***051563	1.500	850	10 <sup>2</sup>	4,5	38	18	16	28
SGO 2000	***050443	2.000	1.100	13 <sup>2</sup>	4	37	8/16 <sup>3</sup>	9/18 <sup>3</sup>	60
SGO 3000	***050481	3.000	2.000	16 <sup>2</sup>	5	34,5	7/14 <sup>3</sup>	12/24 <sup>3</sup>	78
SGO 5000	***050818	5.000	3.300	20 <sup>2</sup>	4,5	33,8	8/16 <sup>3</sup>	25,2/50,4 <sup>3</sup>	105

<sup>2</sup> cable recomendado: DIN 3060 FE-znk 1770 sZ-spa

<sup>3</sup> 1ª y 2ª velocidad

### Medidas modelo SW-W-SGO

Modelo	SGO 250	SGO 500	SGO 1000	SGO 1500	SGO 2000	SGO 3000	SGO 5000
Núm. EAN	***049263	***049270	***051464	***051563	***050443	***050481	***050818
A, mm	238	269	302	302	410	436	436
B, mm	145	160	195	250	310	365	425
C, mm	100	115	141	178	196	251	316
D, mm	192	223	254	254	360	386	386
G, mm	106	107	110	111	137	137	137
H, mm	102	131	160	160	176	204	200
Ø J, mm	48	70	102	102	133	165	219
Ø K, mm	14	14	17	17	25	25	25
Ø L, mm	160	190	240	240	312	376	437
M, mm	191	221	266	278	383	443	495
N, mm	15	15	15	15	45	47	60
O, mm	354	384	429	441	-	-	-
P, mm	280	325	350	350	380	380	380
R, mm	171	192	264	306	420	527	604
S, mm	130	130	130	130	220	220	220





Modelo SW-K GAMMA  
Capacidad 800 kg

Los cabrestantes Pfaff no han sido diseñados para aplicaciones de elevación de personas y no deben ser usados con ese propósito.



Modelo SW-K GAMMA  
Capacidad 500 kg

## Cabrestante manual de aluminio modelo SW-K GAMMA

Capacidades 200 - 800 kg

Gracias su fuerte diseño, este cabrestante de aluminio es adecuado para su uso en exteriores.

### Características

- Carcasa compacta de aluminio y transmisión por piñones. A partir de 500 kg de capacidad tiene la posibilidad de incrementar la velocidad de trabajo para cargas pequeñas y un enrollado y desenrollado rápido del cable sin carga.
- Transmisión de engranaje recto para una eficacia óptima y un manejo cómodo.
- Los engranajes están protegidos por la carcasa, con lo que es un aparato ideal para aplicaciones en entornos arduos.
- Rodamientos de baja fricción para conseguir un recorrido del cable mejorado y alargar la vida útil del cabrestante.
- Tambor con gran capacidad de cable con dos puntos de amarre del cable.
- Montaje fácil y rápido.
- Con sistema de freno de resorte integrado y palanca extraíble. Los cabrestante pueden ser operados desde cualquiera de los laterales.

### Datos técnicos modelo SW-K GAMMA

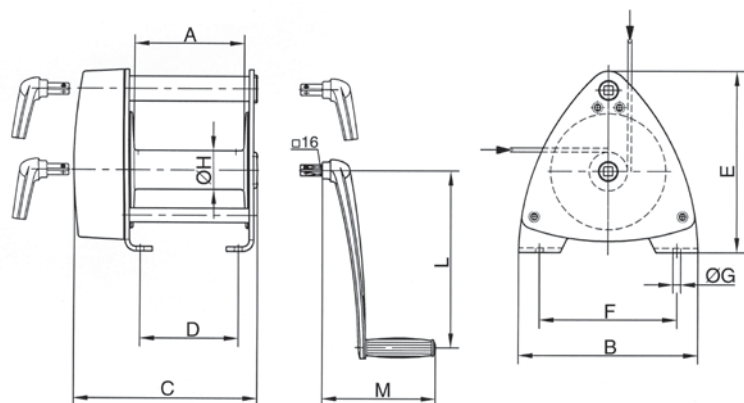
Modelo	Núm. EAN 4025092*	Capacidad 1ª capa kg	Capacidad capa superior kg	Diámetro cable* mm	Longitud cable 1ª capa m	Longitud cable última capa m	Elevación por vuelta de palanca mm	Esfuerzo en la palanca daN	Relación	Peso sin cable kg
GAMMA 200	*984690	200	110	4	3,6	40	195	19	-	6
GAMMA 500	*983808	500	200	6	4,2	50	60/400 <sup>3</sup>	12	6,57:1	14
GAMMA 800	*441346	800	350	7	5,3	78	36/280 <sup>3</sup>	18	7,57:1	16

<sup>2</sup> cable recomendado: DIN 3060 FE-znk 1770 sZ-spa

<sup>3</sup> relación de incremento carga/velocidad

### Medidas modelo SW-K GAMMA

Modelo	GAMMA 200	GAMMA 500	GAMMA 800
Núm. EAN	*984690	*983808	*441346
A, mm	120	120	200
B, mm	160	220	326
C, mm	192	330	336
D, mm	152	100	180
E, mm	165	267	327
F, mm	135	125	250
Ø G, mm	9,5	11	14
Ø H, mm	50	60	70
L, mm	320	250	320
M, mm	207	165	207



## Cabrestante compacto de aluminio con dispositivo de tambor libre modelo SW-KAL

Capacidades 750 - 1.120 kg

Estos cabrestantes son usados en las superestructuras de vehículos o remolques para subir o bajar cargas.

### Características

- Transmisión autoblocante de engranajes de tornillo sin fin con dispositivo de tambor libre para reducir el esfuerzo sobre la palanca.
- Los engranajes están protegidos por la carcasa, con lo que es un aparato ideal para aplicaciones en entornos arduos.
- Rodamientos de baja fricción para conseguir alargar la vida útil del cabrestante.
- Montaje fácil y rápido.



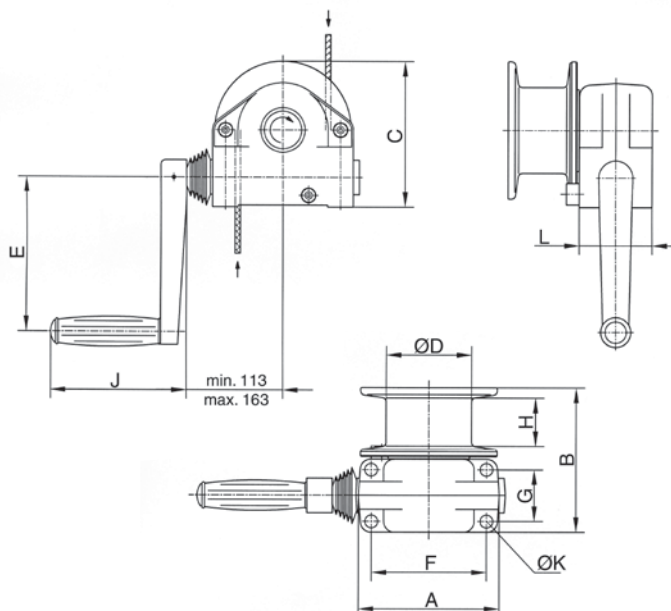
### Datos técnicos modelo SW-KAL

Modelo	Núm. EAN 4050939***	Capacidad 1ª capa kg	Capacidad capa superior kg	Diámetro del tambor mm	Diámetro cable mm	Longitud cable 1ª capa m	Longitud cable última capa m	Elevación por vuelta de palanca 1ª capa mm	Elevación por vuelta de palanca capa superior mm	Esfuerzo en la palanca daN	Peso sin cable kg
KAL 750	***051242	750	600	100	6 <sup>2</sup>	1,3	10	15	17	20	7
KAL 1120	***051389	1.120	600	63	7 <sup>2</sup>	0,5	10	11	16	22	7

<sup>2</sup> cable recomendado: DIN 3060 SE-znk 1770 sZ-spa

### Medidas modelo SW-KAL

Modelo	KAL 750	KAL 1120
Núm. EAN 4050939***	***051242	***051389
A, mm	165	165
B, mm	168	168
C, mm	170	170
Ø D, mm	100	63
E, mm	180	180
F, mm	135	135
G, mm	60	60
H, mm	56	50
J, mm	160	160
Ø K, mm	13	13
L, mm	85	85





## Cabrestante manual modelo SW-K LAMBDA (BGV C1)

Capacidad 300 kg

Es un cabrestante compacto adecuado para aplicaciones en escenarios, en estudios, teatros, etc.

### Características

- Diseño de última generación con laterales galvanizados para un manejo sencillo.
- Tambor ranurado para montar una capa de cable. La relación de 18:1 entre el diámetro del tambor y del cable aumenta sustancialmente la vida útil del cable.
- Con rodillo de presión por muelle para prevenir que el cable sin carga salte del tambor.
- Transmisión calculada para el doble de la capacidad nominal.
- Transmisión de engranajes rectos para una eficacia óptima y un manejo cómodo.
- Palanca de seguridad con dos frenos de resorte de acción independiente para una sujeción segura de la carga en cualquier posición.
- Cumple con la normativa más reciente de prevención de accidentes BGV C1 (DIN 56925) así como con el prototipo de la prueba de seguridad (GS-test – seguridad probada) del comité alemán para equipos de elevación.

### Opcional

- Tambor alargado para una mayor capacidad de cable.
- Ranurados especiales (varios cables)

**Los cabrestantes Pfaff no han sido diseñados para aplicaciones de elevación de personas y no deben ser usados con ese propósito.**

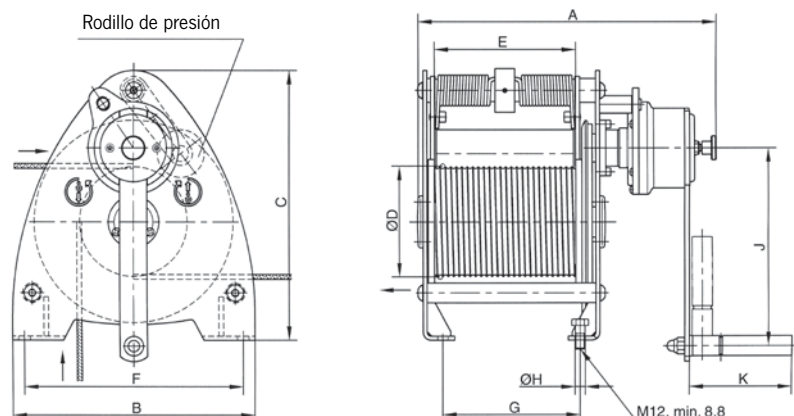
### Datos técnicos modelo Lambda (BGV C1)

Núm. EAN 4050939***	Capacidad kg	Diámetro cable mm	Longitud cable 1ª capa m	Elevación por vuelta de palanca mm	Esfuerzo en la palanca daN	Relación	Peso sin cable kg
***050382	300	6 <sup>3</sup>	10	50	18	8,83:1	30
***050405	300	6 <sup>3</sup>	15	50	18	8,83:1	36

<sup>3</sup> cable recomendado: 6 DIN 3069 SE-znk 1960 sZ-spa, (carga de rotura mínima del cable 30,4 kN)

### Medidas modelo Lambda (BGV C1)

Núm. EAN 4050939***	***050382	***050405
A, mm	379	469
B, mm	310	310
C, mm	340	340
Ø D, mm	139,4	139,4
E, mm	180	270
F, mm	280	280
G, mm	175	265
Ø H, mm	13	13
J, mm	250	250
K, mm	130	130



## Polea para guiado del cable con rodamientos de bolas modelo DSRB S

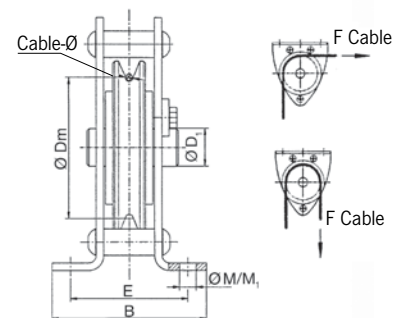
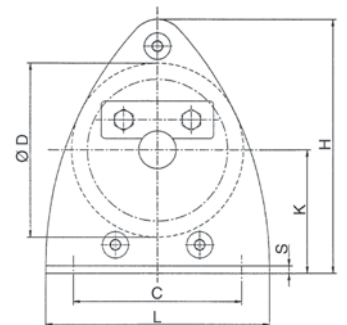
### Datos técnicos modelo DSRB

Modelo	Núm. EAN 4025092* 4050939***	Clasificación  FEM/ISO	Fuerza de tracción en kg en ángulo de 90°	Fuerza de tracción en kg en ángulo de 180°	Diámetro cable  mm
DSRB S 90/4	***066062	2m/M5	700	500	3-4
DSRB S 90/6	***066123	1Dm/M1	700	500	5-6
DSRB S 145/7	*990424	1 Am/M4	1.100	800	7
DSRB S 185/8	***065843	2m/M5	2.300	1.630	8
DSRB S 270/12	***065980	2m/M5	2.500	1.800	9-12
DSRB S 400/16	***066130	3m/M6	5.000	3.800	13-16
DSRB S 490/20	***065751	3m/M6	8.000	6.000	20

Todas las poleas están disponibles como componente individual bajo pedido.

### Medidas modelo DSRB

Modelo	DSRB S 90/4	DSRB S 90/6	DSRB S 145/7	DSRB S 185/8	DSRB S 270/12	DSRB S 400/16	DSRB S 490/20
Núm. EAN	***066062	***066123	*990424	***065843	***065980	***066130	***065751
B, mm	85	85	125	138	191	302	313
C, mm	90	90	160	195	290	430	580
Ø D, mm	90	90	145	185	270	400	490
Ø D1, mm	20	25	25	30	40	50	65
Ø Dm, mm	80	78	126	160	246	368	450
E, mm	62	62	88	106	138	212	220
H, mm	134	134	224	273	407	612	694
K, mm	65	65	110	135	202	310	340
L, mm	120	120	200	245	360	530	650
Ø M/M1, mm	9/9	9/9	11,5/13	13,5/15	18/20	26/30	34/40
S, mm	4	6	6	8	10	15	16



## Cables de acero estándar para los cabrestantes manuales Pfaff-silberblau

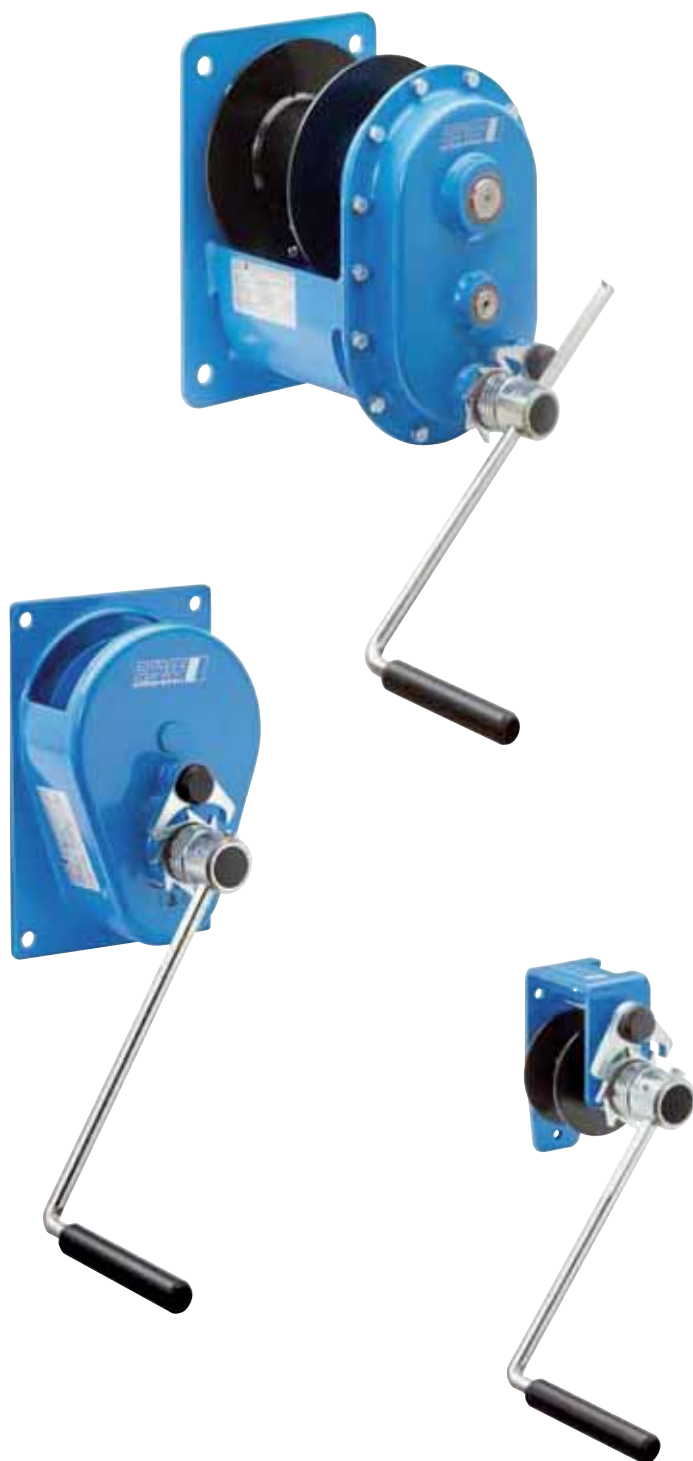
Según DIN 3060

### Números de artículo

Diámetro cable	Carga mín. de rotura kN	Longitud cable 5 m	Longitud cable 10 m	Longitud cable 15 m	Longitud cable 20 m	Capacidad gancho kg
4 mm - DIN 3060	10,1	033600405	033600410	033600415	033600420	500
5 mm - DIN 3060	15,8	033600505	033600510	033600515	033600520	1.000
6 mm - DIN 3060	22,8	033600605	033600610	033600615	033600620	1.000
7 mm - DIN 3060	31,0	033600705	033600710	033600715	033600720	1.000
7 mm - DIN 3069*	43,9	-	-	033601715	-	1.600

\*Cable con carga de rotura superior para el modelo LB 1.200 kg

! **Accesorios adicionales disponibles bajo consulta.**



### Cabrestante manual con engranaje recto modelo MWS

Capacidades 150 - 1.500 kg

Adecuado para trabajos donde no hay electricidad disponible o la zona de trabajo no está limpia.

Diámetro de cable recomendado según DIN 3060 FE-znk 1770 sZ-spa.

#### Características

- Carcasa de transmisión cerrada para proteger las piezas internas, incluso bajo condiciones duras de trabajo.
- Ruedas dentadas con rodamientos de rodillos, tambor del cable con rodamientos planos.
- Diseño compacto.
- Montaje fácil y rápido en paredes, postes, etc.
- Tienen una palanca autoblocante, anti-retroceso y ajustable para una elevación rápida de cargas pequeñas, obteniendo un esfuerzo pequeño en su manejo y un enrollado rápido del cable.
- Freno de presión automático para una sujeción segura de la carga y una bajada controlada de ésta. Se evita también la liberación no intencionada del freno incluso con cargas que se balanceen.
- Son adecuados para su uso en temperaturas ambiente desde -20 °C hasta +40 °C.

#### Opcional

- Versión resistente a la corrosión.

! Los cabrestantes Pfaff no han sido diseñados para aplicaciones de elevación de personas y no deben ser usados con ese propósito.

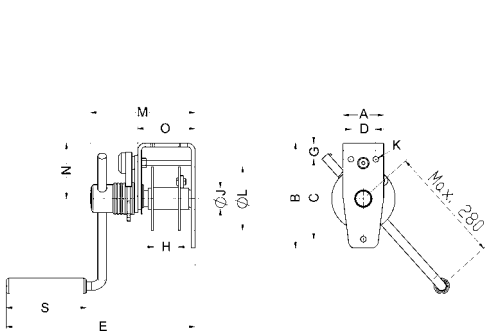
## Datos técnicos modelo MWS

Modelo	Núm. EAN 4025092*	Capacidad 1ª capa	Capacidad capa superior	Esfuerzo palanca 1ª capa	Elevación por vuelta de palanca 1ª capa	Elevación por vuelta de palanca capa superior	Relación	Peso sin cable	Diámetro cable*	Carga min. rotura cable	Longitud cable 1ª capa	Longitud máx. cable	Número máx. capas
		kg	kg	daN	mm	mm		kg	mm	kN	m	m	
MWS 150	*635356	150	68	11	122	210	1:1	4	4	5,7	0,8	13	8
MWS 300	*635363	300	166	6	32	44	1:7,4	10	5	15,9	1,8	21	7
MWS 600	*635370	600	308	10	28	41	1:7,4	11	6	22,9	1,2	12	6
MWS 1000	*635387	1.000	587	11	20	27	1:17	27	9	51	3,0	25	5
MWS 1500	*635394	1.500	844	12	14	19	1:25,7	27,5	10	63	2,7	21	5

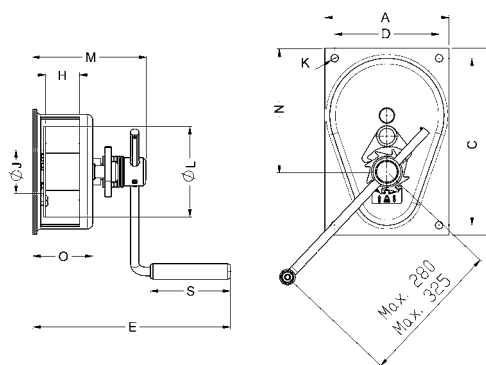
\*Según DIN 3060 FE-znk 1770 sZ-spa

## Medidas modelo MWS

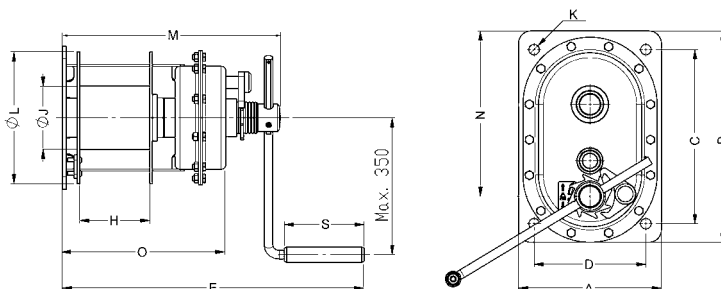
Modelo	MWS 150	MWS 300	MWS 600	MWS 1000	MWS 1500
A, mm	65	200	200	230	230
B, mm	168	300	300	340	340
C, mm	128	268	268	280	280
D, mm	40	168	168	180	180
E, mm	303	318	318	485	485
G, mm	26	-	-	-	-
H, mm	40,5	55	55	113	113
J, mm	35	70	60	102	102
K, mm	9	12	12	17	17
L, mm	102	145	145	212	212
M, mm	168	182	182	350	350
N, mm	89	199	199	266	266
O, mm	92	96	96	263	263
S, mm	128,5	128,5	128,5	128,5	128,5



Modelo MWS, capacidad 150 kg



Modelo MWS, capacidad 300 - 600 kg



Modelo MWS, capacidad 1.000 - 1.500 kg